

Modular Cooking
Öppet underskåp, betjänas från 1 sida,
GN anpassad - H2, utan ryggplåt, 600
mm, kroppshöjd 550 mm

Produkt # _____

Modell # _____

Namn # _____

SIS # _____

AIA # _____



589316 (MC1BDAFOOO)

Öppet underskåp, betjänas från 1 sida, GN anpassad - H2, utan ryggplåt, 600 mm, kroppshöjd 550 mm

Kort specifikation

Pos.

600 mm brett öppet underskåp för förvaring av kastruller, stekpannor, plåtar etc. Med hygien design och rundade kanter. Enheten är konstruerad enligt DIN 18860-2 med 70 mm indragen sockel. Tillverkad i en robust ramkonstruktion. Arbetsyta i 2 mm 1.4301 (AISI 304). Släta arbetsytor som är enkla att rengöra. THERMODUL-Anslutningssystem ger arbetsytor med minimala skarvar som gör att fett och smuts inte kan tränga ner mellan enheterna. Det öppna underskåpet rymmer GN 1/1-kantiner. Kapslingsklass IPX5
Konfiguration: Fristående underskåp, betjänas från en sida, hygienklass H2.

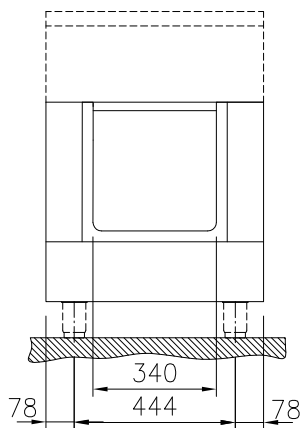
Huvudfunktioner

- Servicevänlig, alla viktiga komponenter kan nås från framsidan.
- [NOT TRANSLATED]

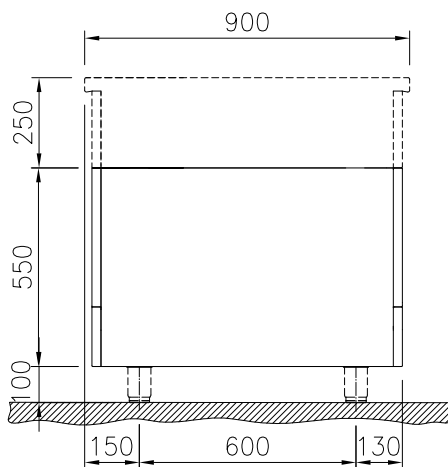
Konstruktion

- IPX5 kapslingsklass
- Hygienic design of the open base compartment with large round edges.
- 2 mm arbetsyta i 1.4301 (AISI 304).
- Plan ytkonstruktion för att lätt rengöra ytorna.
- Lagringsyta i botten av produkten har plats för GN1/1-behållare.
- Självbärande konstruktion.

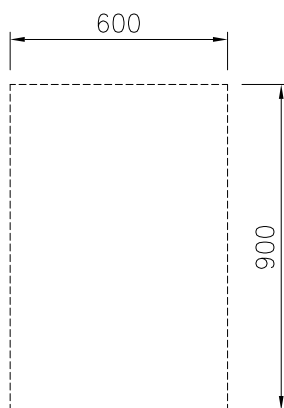
Front



Sida



Topp


Viktig information

Yttermått, bredd	
589316 (MC1BDAFOOO)	600 mm
Yttermått, djup	900 mm
Yttermått, höjd	550 mm
Skåputrymmets invändiga dimensioner (bredd):	340 mm
Skåputrymmets invändiga dimensioner (höjd):	330 mm
Skåputrymmets invändiga dimensioner (djup):	740 mm
Nettovikt:	22 kg

Övriga Tillbehör

- Rostfri sidopanel (12mm), 900x800mm, för fristående installation PNC 912511
- Rostfri frontsockel, 600mm lång, höjd = 100 mm PNC 912596
- Rostfri sidosockel, höger o vänster, fristående, 900mm djup, höjd = 100 mm PNC 912621
- Rostfri sidosockel, höger o vänster, installation mot vägg, 900mm djup, höjd = 100 mm PNC 912624
- Rostfri sidosockel, höger o vänster, rygg-mot-rygg, 1800mm djup, höjd = 100 mm PNC 912627
- Kompletta rostfri sockel, installation mot vägg, 600mm bredd, höjd = 100 mm, TL90 PNC 912899
- Kompletta rostfri sockel, fristående, 600mm bredd, höjd = 100 mm, TL90 PNC 912918
- Rostfri sidopanel (12mm), 900x800mm, för enhet med högbakkant, vänster sida PNC 913102
- Rostfri sidopanel (12mm), 900x800mm, för enhet med högbakkant, höger sida PNC 913106
- Ryggpanel, 600x550mm, för underreden (gäller ej genomgående) PNC 913180
- SIDOPANEL VÄNSTER RYGG/RYGG, H=800, FLUSH PNC 913224
- SIDOPANEL HÖGER RYGG/RYGG, H=800 PNC 913225
- Hylla TL80/85/90 en sida +TL80 två sidor skåpbredd 340 PNC 913233
- - NOT TRANSLATED - PNC 913259
- - NOT TRANSLATED - PNC 913268
- Förstärkt sidopanel endast i samband med sidohylla PNC 913270
- - NOT TRANSLATED - PNC 913277
- - NOT TRANSLATED - PNC 913278
- Hyllfixering (gejderstege) PNC 913279